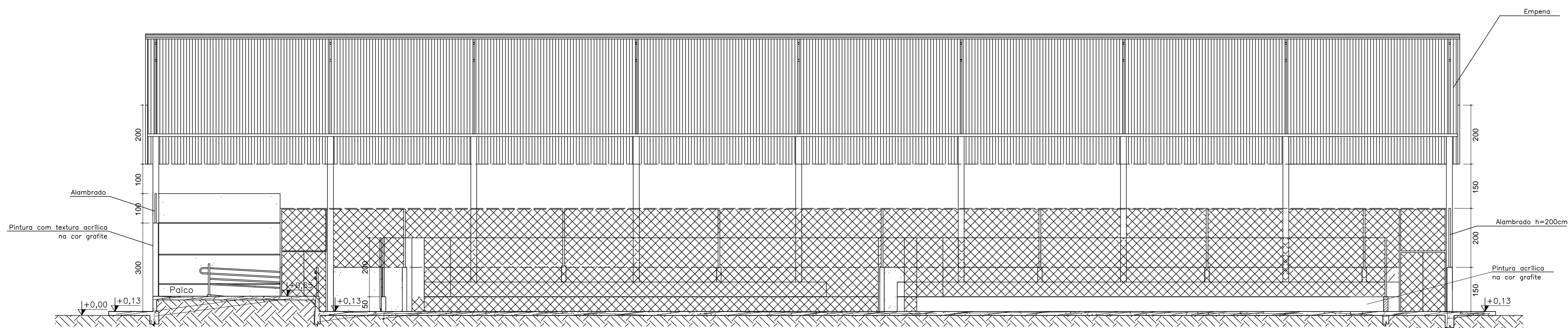
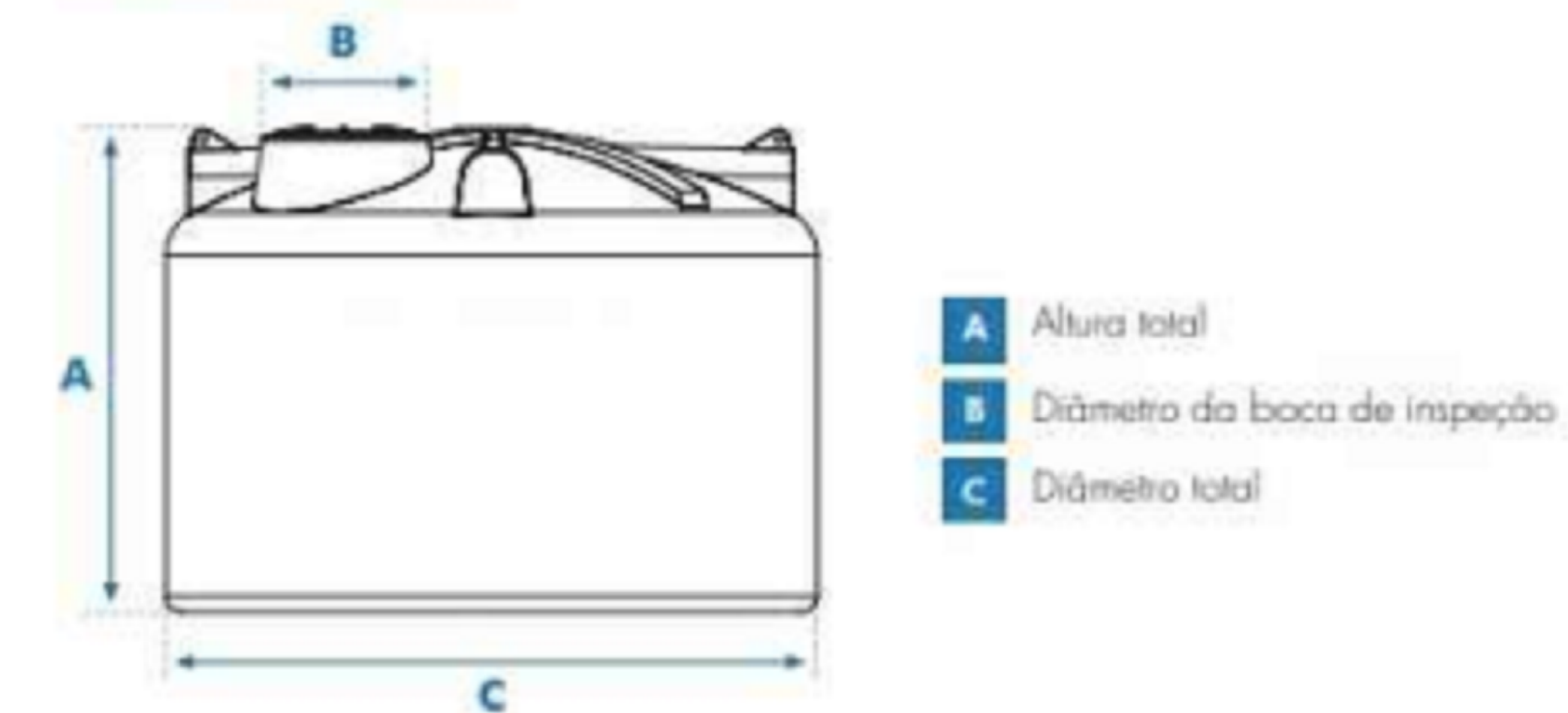


escala 1/100



Corte esquemático B'B
escala 1/100

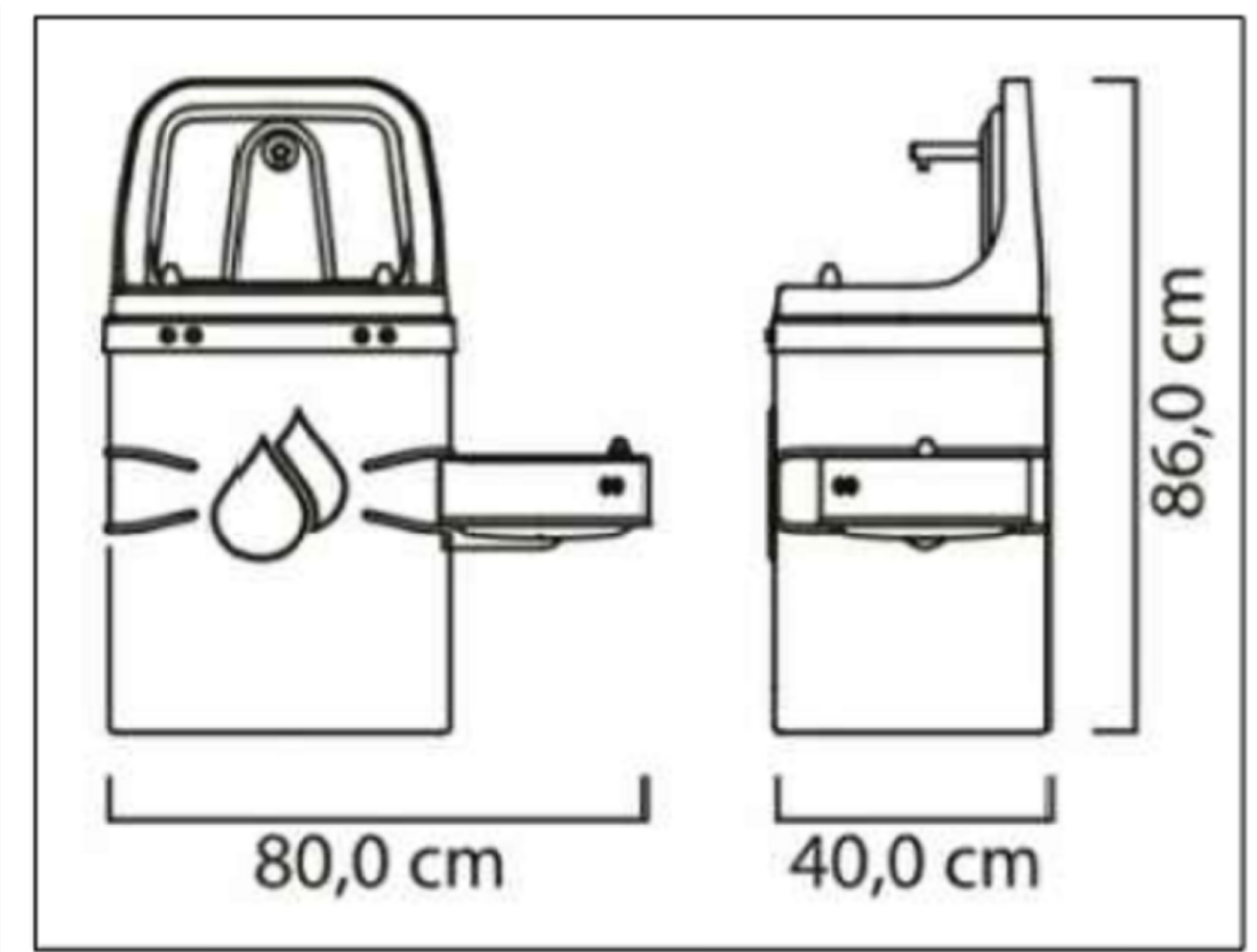
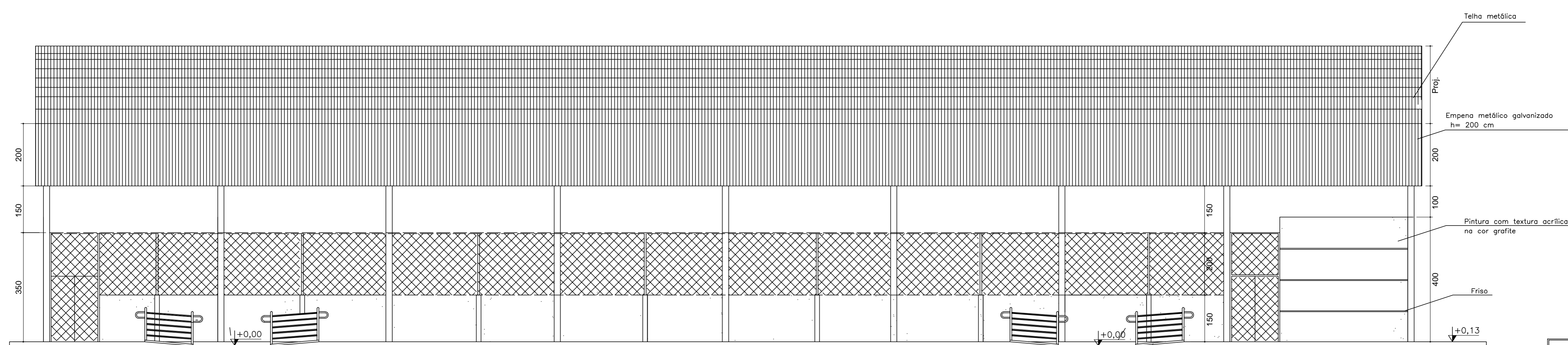
DIMENSÕES E PESOS:



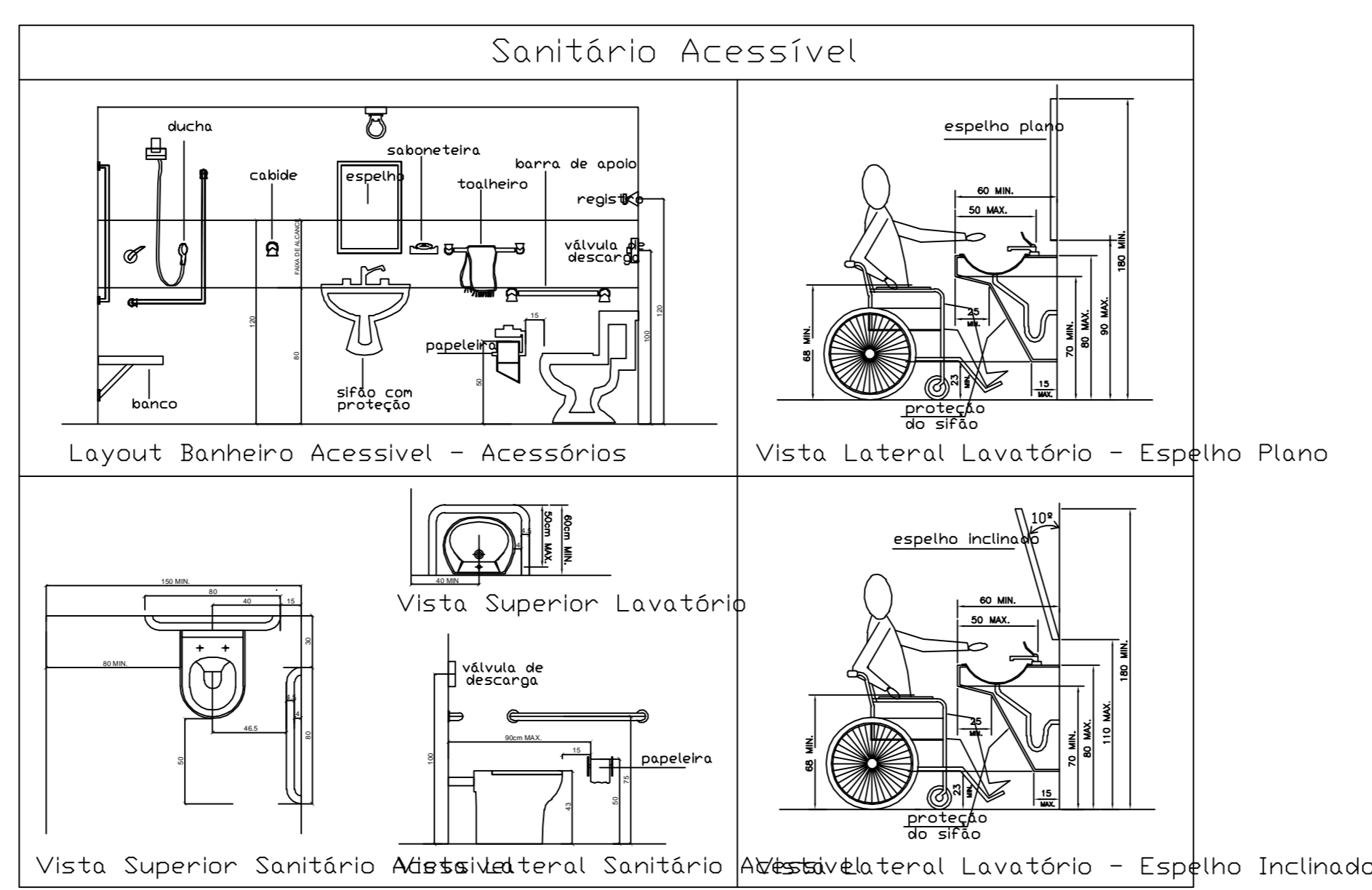
Capacidade em litros	Dimensões em metros		
	A	B	C
310	0,52	0,60	1,00
500	0,65	0,60	1,16
1.000	0,80	0,60	1,48
1.750	0,95	0,60	1,65
2.000	1,13	0,60	1,68
2.500	1,21	0,60	1,80
3.000	1,29	0,60	1,90
5.000	1,51	0,60	2,25
10.000	1,93	0,60	2,78
15.000	2,20	0,60	3,20
20.000	2,83	0,60	3,17

- 1- Dimensões aproximadas.
- 2- Os Tanques até 3.000 L já vêm com Adaptador (Flange) instalado: 50 mm x 1 1/2" na saída.
- 3- Os Tanques a partir de 5.000 L já vêm com o Adaptador (Flange): 60 mm x 2" na saída.

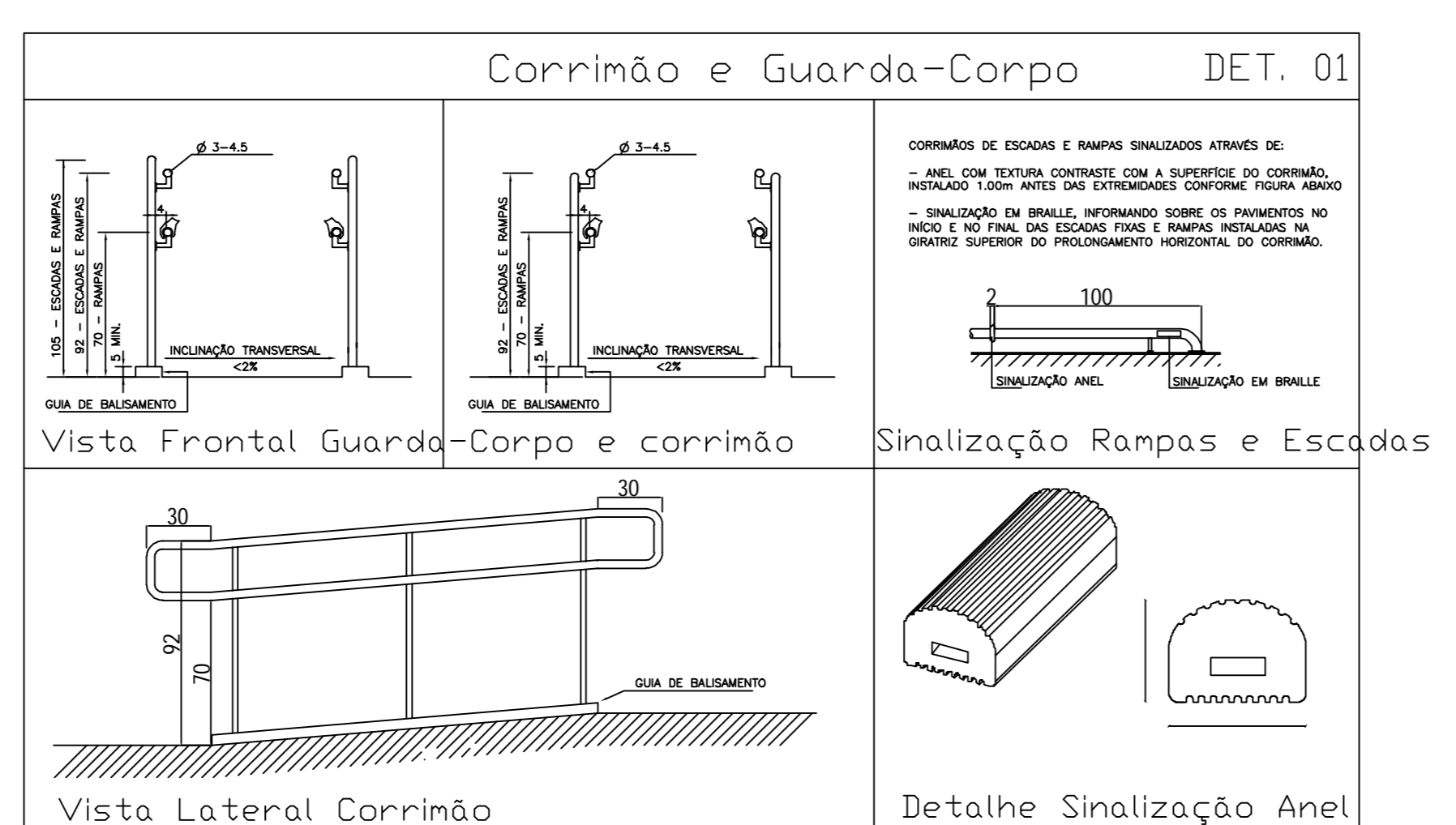
Fachada
escala 1/100



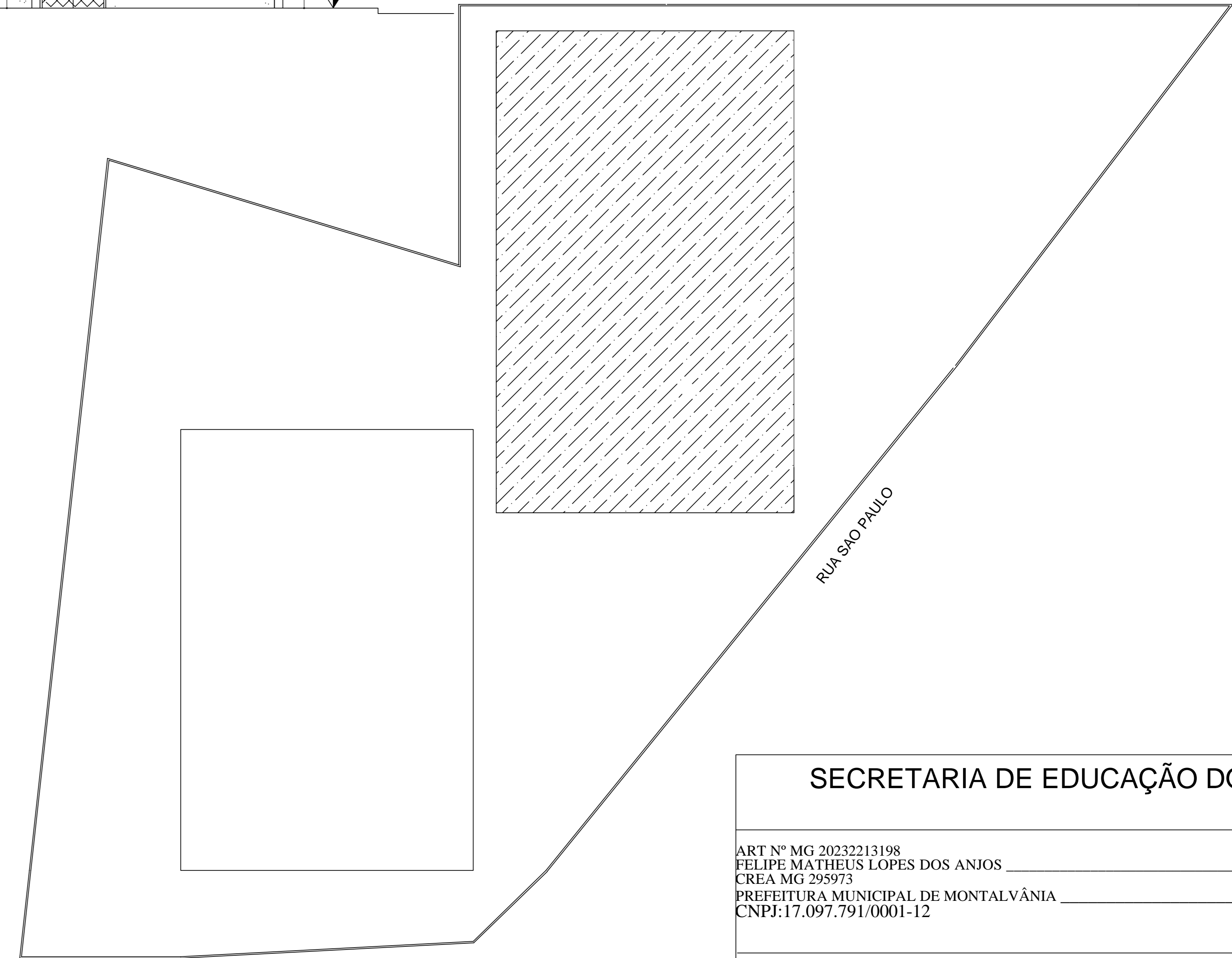
Detalhe do Bebedouro
s/escala



Dimensões do Reservatório - ver corte AA
s/escala



Vista Lateral Corrimão
Detalhe Sinalização Anel



RUA SANTO APOLÔNIO
PLANTA DE SITUAÇÃO
s/escala

PENAS

vermelho	0,1
amarelo	0,2
verde	0,3
cinza	0,4
azul	0,5
magenta	0,6
laranja	0,7
roxo	0,8
branco	0,9
preto	1,0

SECRETARIA DE EDUCAÇÃO DO ESTADO

ART Nº MG 20232213198
 FELIPE MATEUS LOPES DOS ANJOS
 CREA MG 295973
 PREFEITURA MUNICIPAL DE MONTALVÂNIA
 CNPJ: 17.097.791/0001-12

SUPERINTENDÊNCIA DE INFRAESTRUTURA ESCOLAR	
DIRETORIA DE GESTÃO DE REDE FÍSICA	
PROJETO: QUADRA COBERTA S= 1144,00 m2 FACHADA, CORTES B-B E DETALHES	PRANCHAS: 02/02
OBS: TODAS AS MEDIDAS DEVERÃO SER CONFERIDAS NO LOCAL	DATA: OUT / 2021